

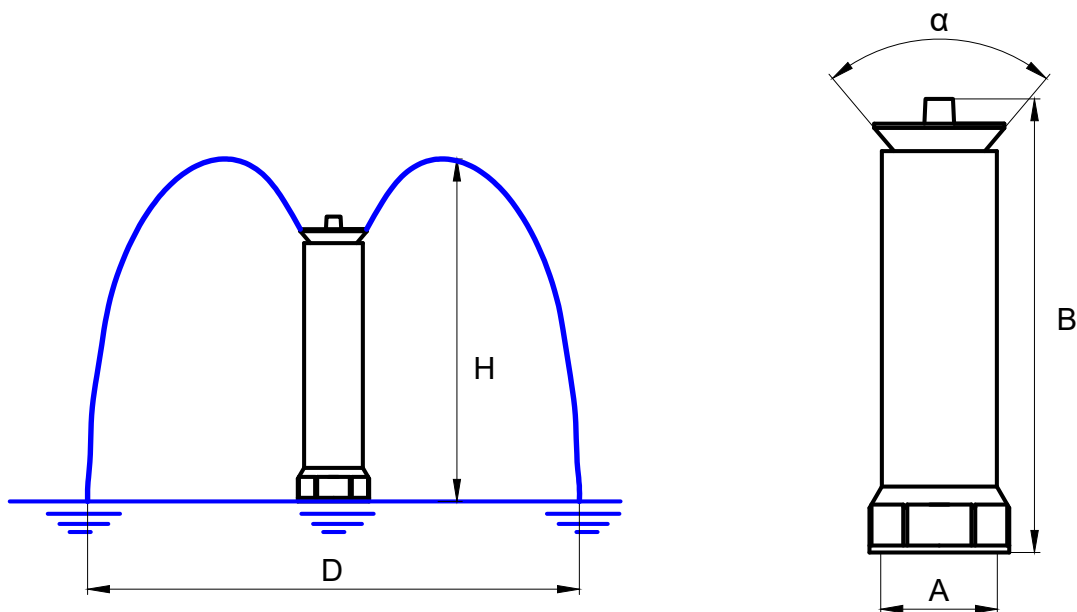
## CALIX JET



Производитель	Safe-Rain, Испания				
Водная картина	цветок				
Зрелищность	★	★	★	★	★
Ветроустойчивость	★	★	★	★	★
Шумность	★	★	★	★	★
Брызги	★	★	★	★	★
Зависимость от уровня воды	нет				
Шаровое соединение	нет				

Фонтанная насадка Calix Jet образует более турбулентный слой воды и поднимает воду на большую высоту по сравнению с Mushroom Jet. Вода принимает вид параболы, а при падении образует форму чаши. Такая насадка создает больше шума, поэтому она больше подходит для уличных фонтанов, как элемент в комбинации с более высокими струями. Опционально можно заказать насадки с хромированными латунными элементами.





## ТЕХНИЧЕСКИЕ ХАРАКТЕРИСТИКИ

Артикул	F2633409			F2631003			F2632004			F2643006		
Присоединение А	3/4" внутренняя			1" внутренняя			2" внутренняя			3" внутренняя		
Высота насадки В, мм	135			170			210			313		
Толщина плёнки, мм	2,0			5,0			7,0			5,5		
Угол струи α	70°			70°			70°			80°		
Диаметр D, см	Расход, л/мин	Напор, м	Высота H, см	Расход, л/мин	Напор, м	Высота H, см	Расход, л/мин	Напор, м	Высота H, см	Расход, л/мин	Напор, м	Высота H, см
40	27,0	0,74	27	35,0	0,9	31	64	0,35	28			
50	29,0	0,8	29	40,0	1,0	34	70	0,7	30			
60	30,5	0,84	32	43,0	1,1	37	75	0,9	31			
70	32,0	0,88	34	47,0	1,2	39	80	0,41	32			
80	33,5	0,92	36	50,0	1,3	41	85	0,43	34	110	0,5	37
90	34,5	0,96	38	53,0	1,42	43	90	0,45	36	118	0,52	39
100	36,0	1,0	40	54,5	1,55	45	95	0,47	37	126	0,55	42
120	38,0	1,06	44	59,0	1,75	48	104	0,49	40	134	0,56	45
130	39,0	1,1	47	61,0	1,85	50	110	0,51	42	142	0,58	47
140	40,0	1,12	49	62,0	1,95	51	114	0,52	43	150	0,6	50
160	42,0	1,18	54	65,5	2,18	53	120	0,54	46	158	0,65	53
180				68,0	2,4	55	125	0,56	49	166	0,72	57
200							129	0,59	52	174	0,8	60
250										190	0,95	80
300										206	1,1	100
Материал	Латунь / Нержавеющая сталь											
Масса, кг	0,3			0,6			1			4		